

要求:

- 1、绝缘PC板（透明聚碳酸酯板）
板厚2mm。
- 2、透明，阻燃，易弯曲，可开孔，有韧性。
- 3、数量如图所示。



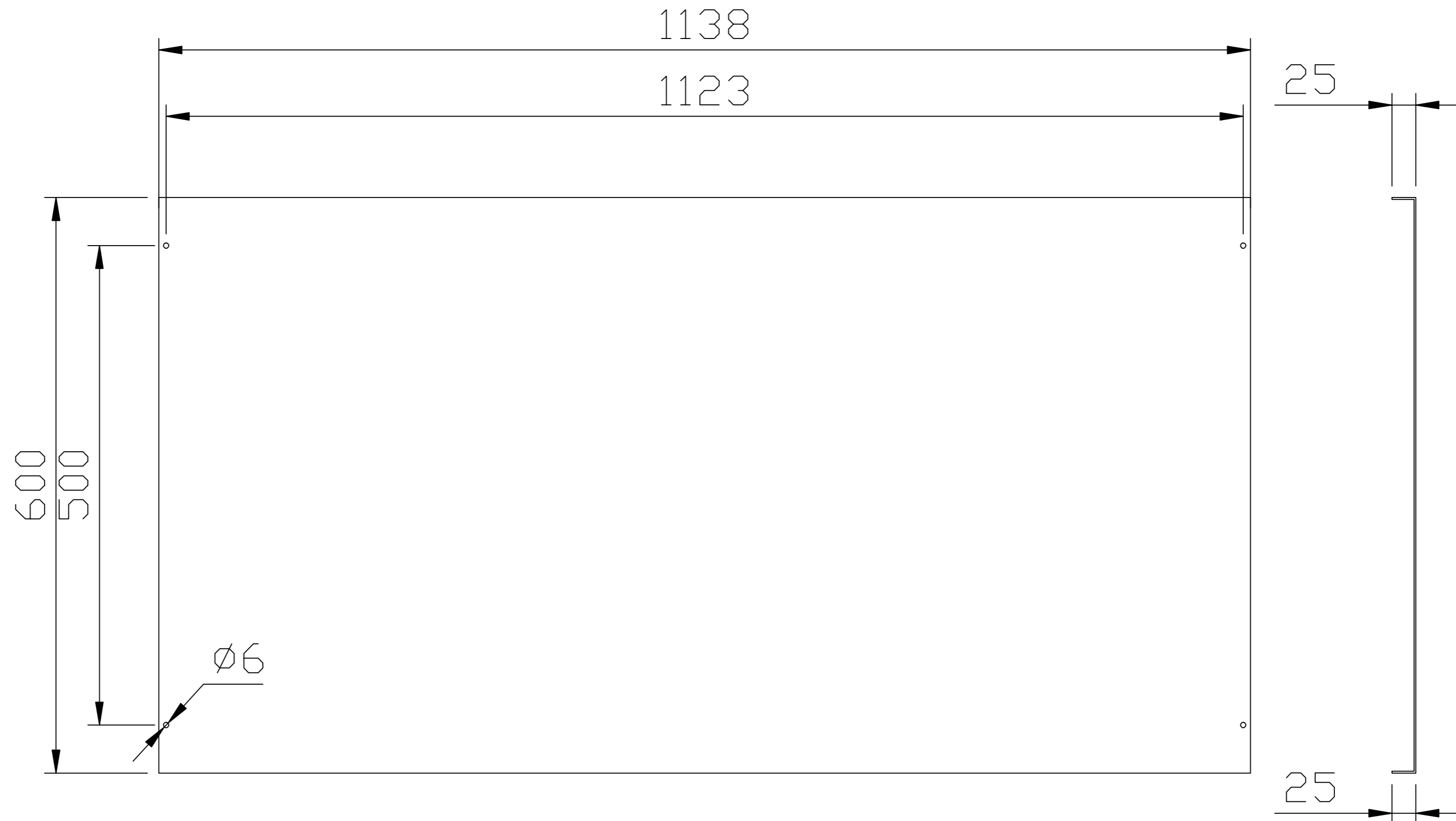
更改日期		批准	王泽宇	2021.09.18
版本号	V1.0	审核	韩学昌	2021.09.18
文件名		设计	尚池辉	2021.09.18
		制图	尚池辉	2021.09.18

绝缘板

尺寸适用于C型材

第 1 页
共 1 页

天津一重电气自动化有限公司



要求:

- 1、绝缘PC板（透明聚碳酸酯板）
板厚2mm。
- 2、透明，阻燃，易弯曲，可开孔，有韧性。
- 3、数量如图所示。

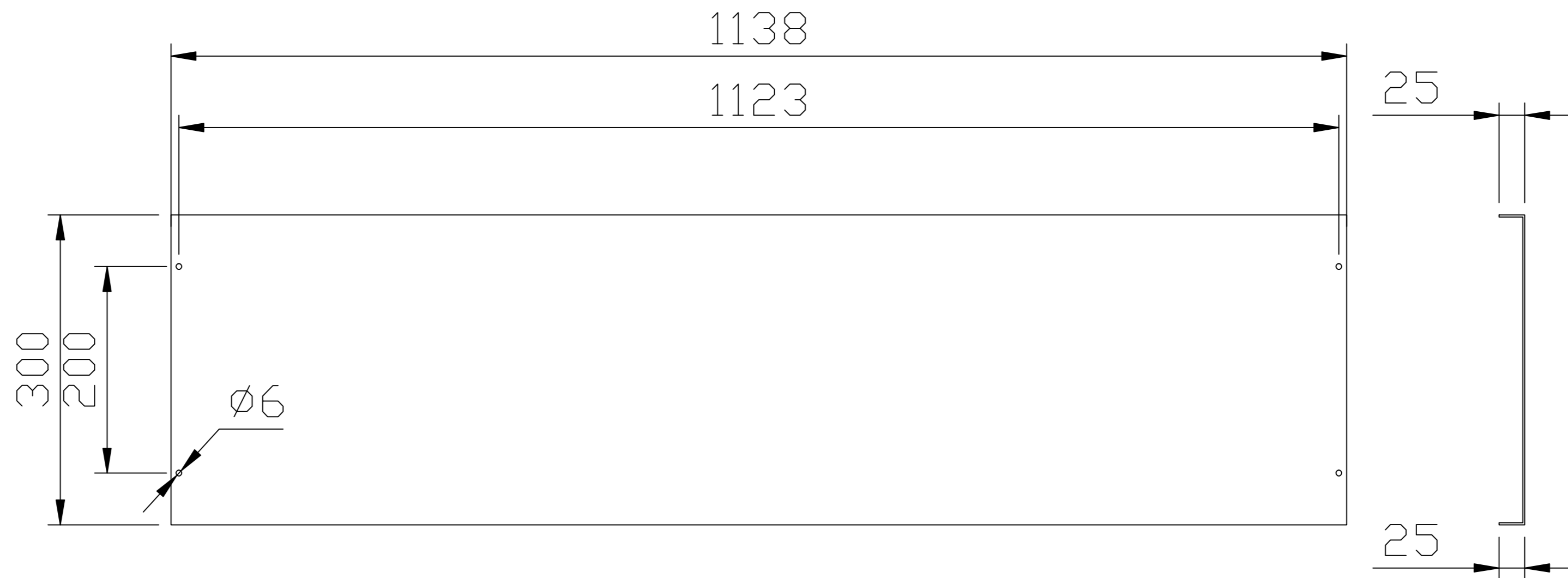


更改日期		批准	王泽宇	2021.09.18
版本号	V1.0	审核	韩学昌	2021.09.18
文件名		设计	尚池辉	2021.09.18
		制图	尚池辉	2021.09.18

绝缘板
尺寸适用于C型材

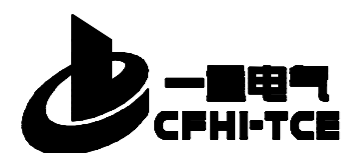
由 Autodesk 教育版产品制作

由 Autodesk 教育版产品制作



要求:

- 1、绝缘PC板（透明聚碳酸酯板）
板厚2mm。
- 2、透明，阻燃，易弯曲，可开孔，有韧性。
- 3、数量如图所示。



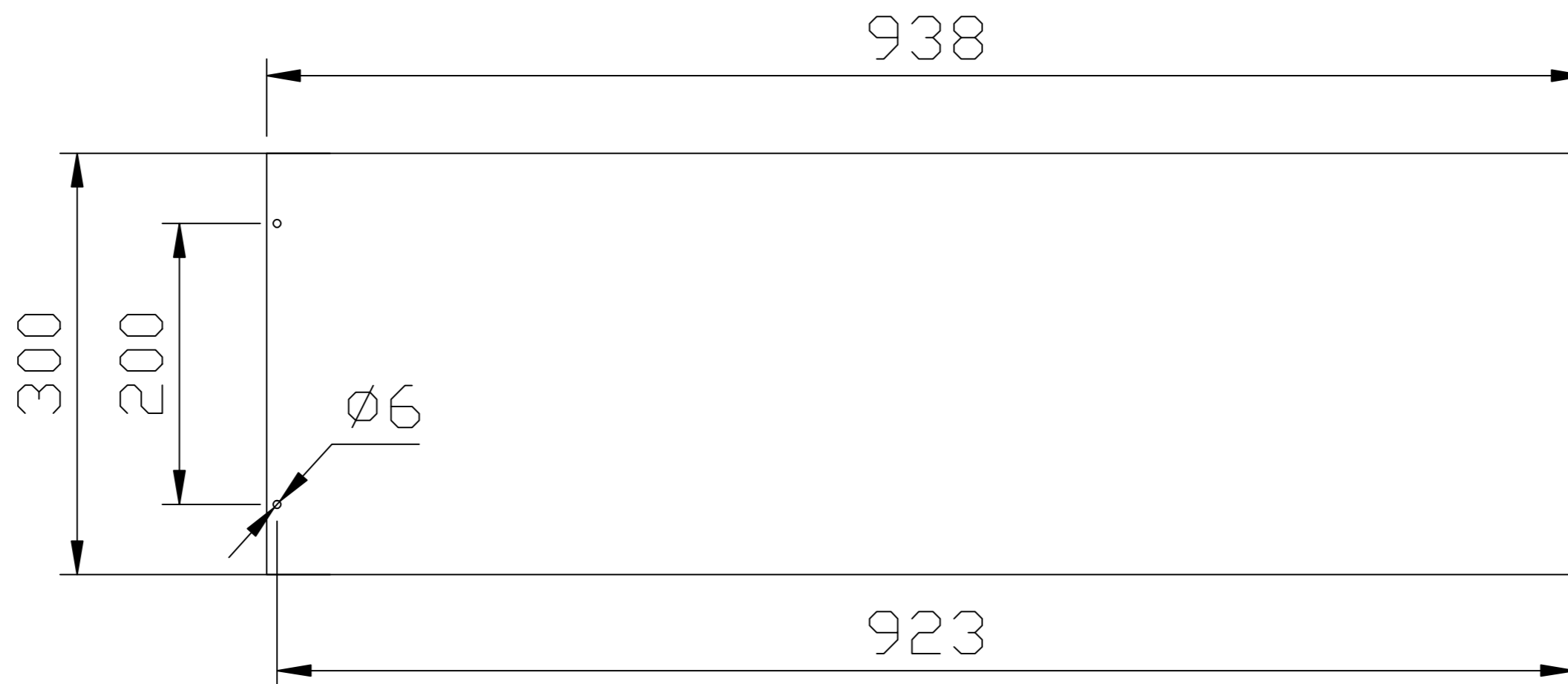
更改日期		批准	王泽宇	2021.09.18
版本号	V1.0	审核	韩学昌	2021.09.18
文件名		设计	尚池辉	2021.09.18
		制图	尚池辉	2021.09.18

绝缘板

尺寸适用于C型材

第 1 页
共 1 页

天津一重电气自动化有限公司



要求:

- 1、绝缘PC板（透明聚碳酸酯板）
板厚2mm。
- 2、透明，阻燃，易弯曲，可开孔，有韧性。
- 3、数量如图所示。



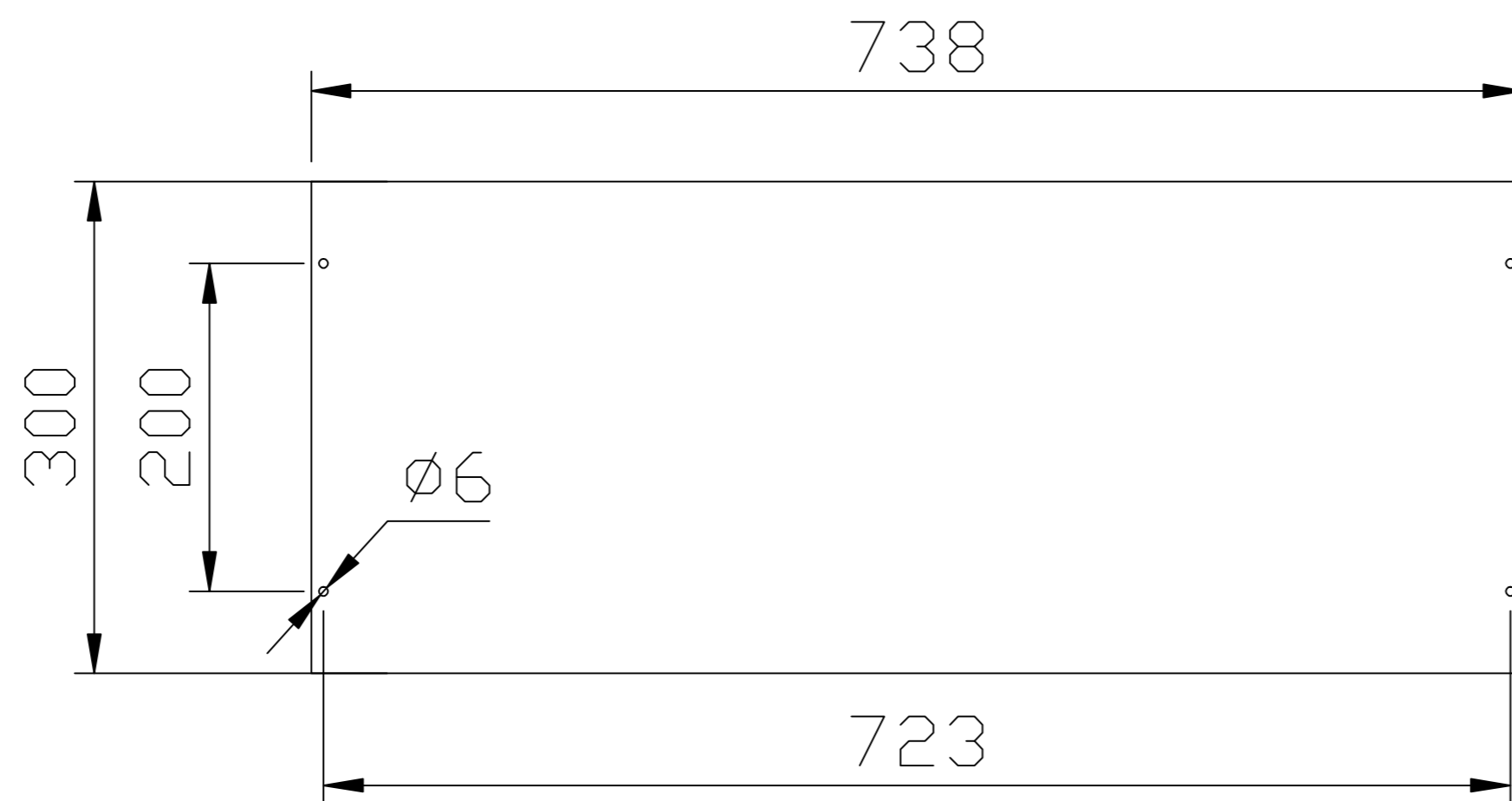
更改日期		批准	王泽宇	2021.09.18
版本号	V1.0	审核	韩学昌	2021.09.18
文件名		设计	尚池辉	2021.09.18
		制图	尚池辉	2021.09.18

绝缘板


尺寸适用于C型材

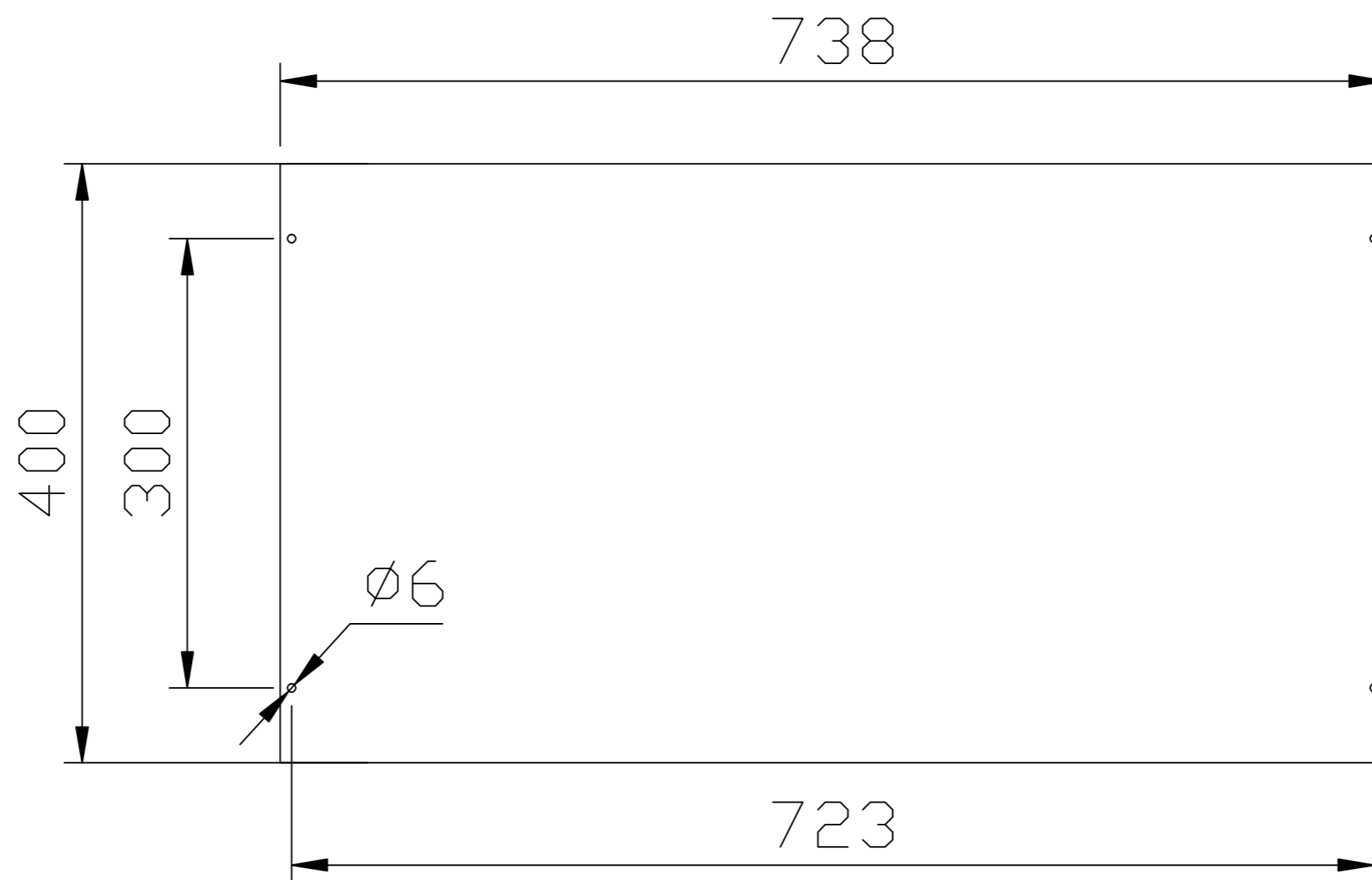
第 1 页
共 1 页

天津一重电气自动化有限公司



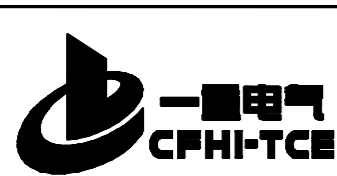
- 要求:
- 1、绝缘PC板（透明聚碳酸酯板）
板厚2mm。
 - 2、透明，阻燃，易弯曲，可开孔，有韧性。
 - 3、数量如图所示。

	更改日期		批准	王泽宇	2021.09.18	绝缘板		
	版本号	V1.0	审核	韩学昌	2021.09.18			
	文件名		设计	尚池辉	2021.09.18	尺寸适用于C型材	第 1 页 共 1 页	天津一重电气自动化有限公司
			制图	尚池辉	2021.09.18			



要求:

- 1、绝缘PC板（透明聚碳酸酯板）
板厚2mm。
- 2、透明，阻燃，易弯曲，可开孔，有韧性。
- 3、数量如图所示。



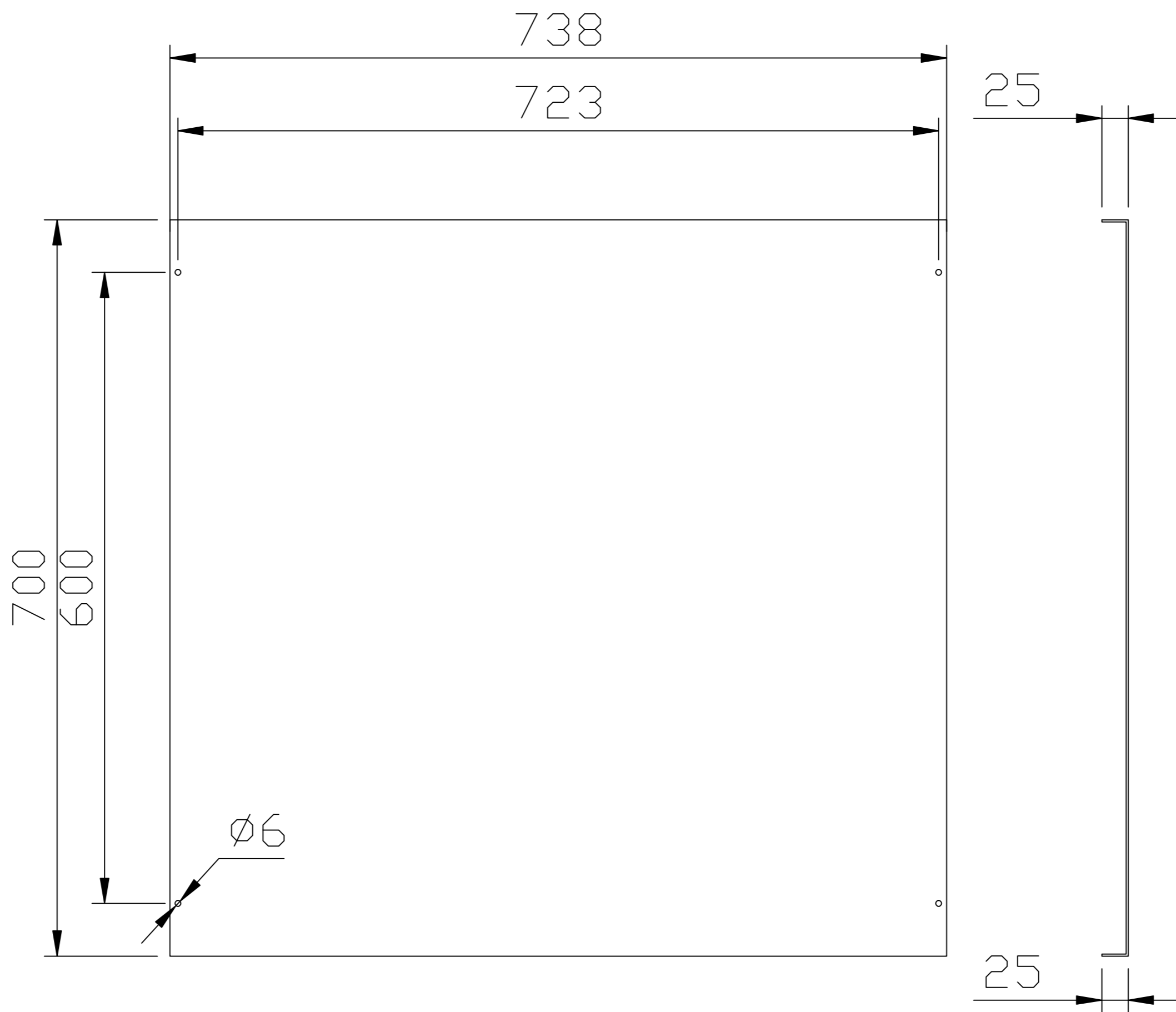
更改日期		批准	王泽宇	2021.09.18
版本号	V1.0	审核	韩学昌	2021.09.18
文件名		设计	尚池辉	2021.09.18
		制图	尚池辉	2021.09.18

绝缘板

尺寸适用于C型材

第 1 页
共 1 页

天津一重电气自动化有限公司



要求:

- 1、绝缘PC板（透明聚碳酸酯板）
板厚2mm。
- 2、透明，阻燃，易弯曲，可开孔，有韧性。
- 3、数量如图所示。



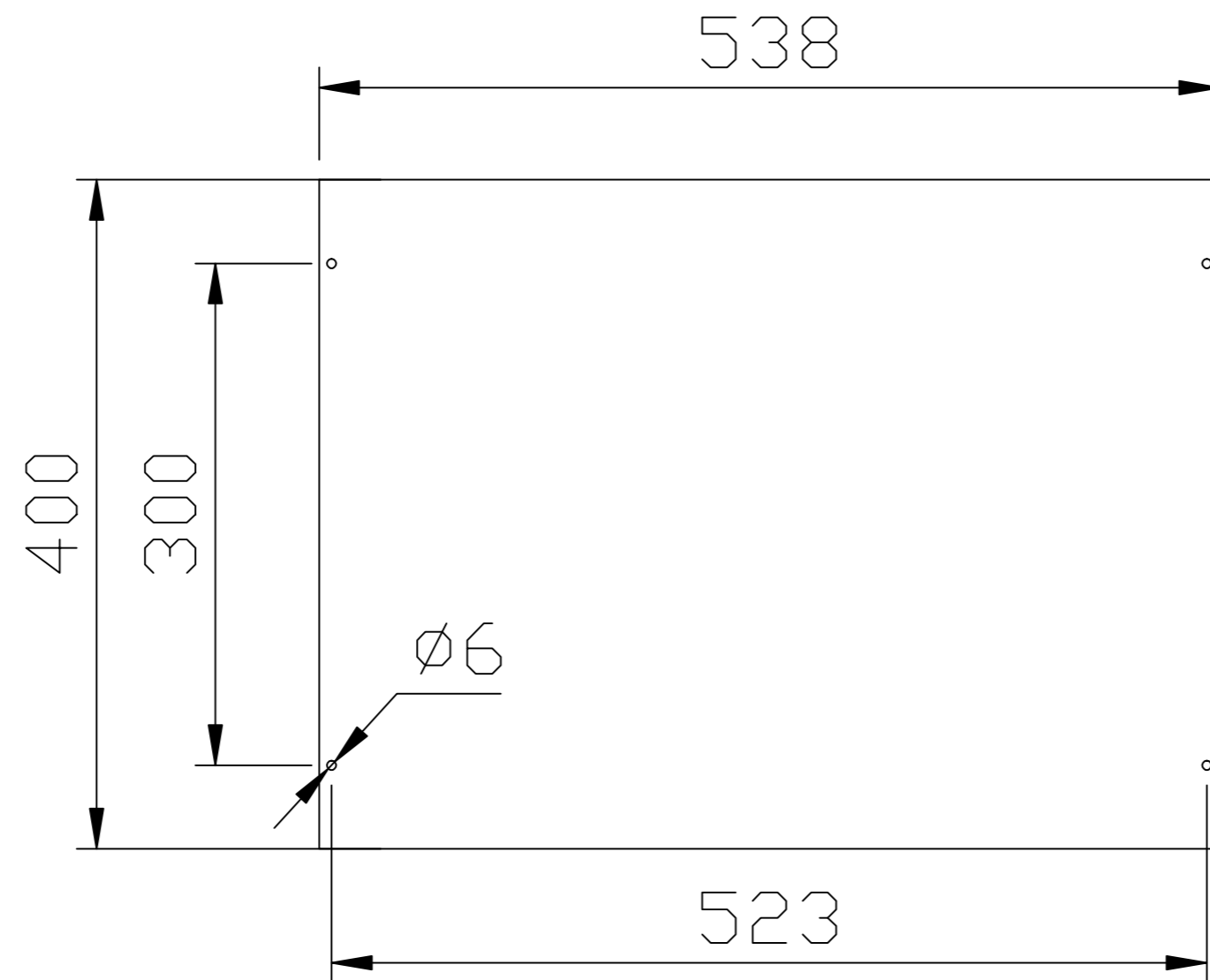
更改日期		批准	王泽宇	2021.09.18
版本号	V1.0	审核	韩学昌	2021.09.18
文件名		设计	尚池辉	2021.09.18
		制图	尚池辉	2021.09.18

绝缘板

尺寸适用于C型材

第 1 页
共 1 页

天津一重电气自动化有限公司



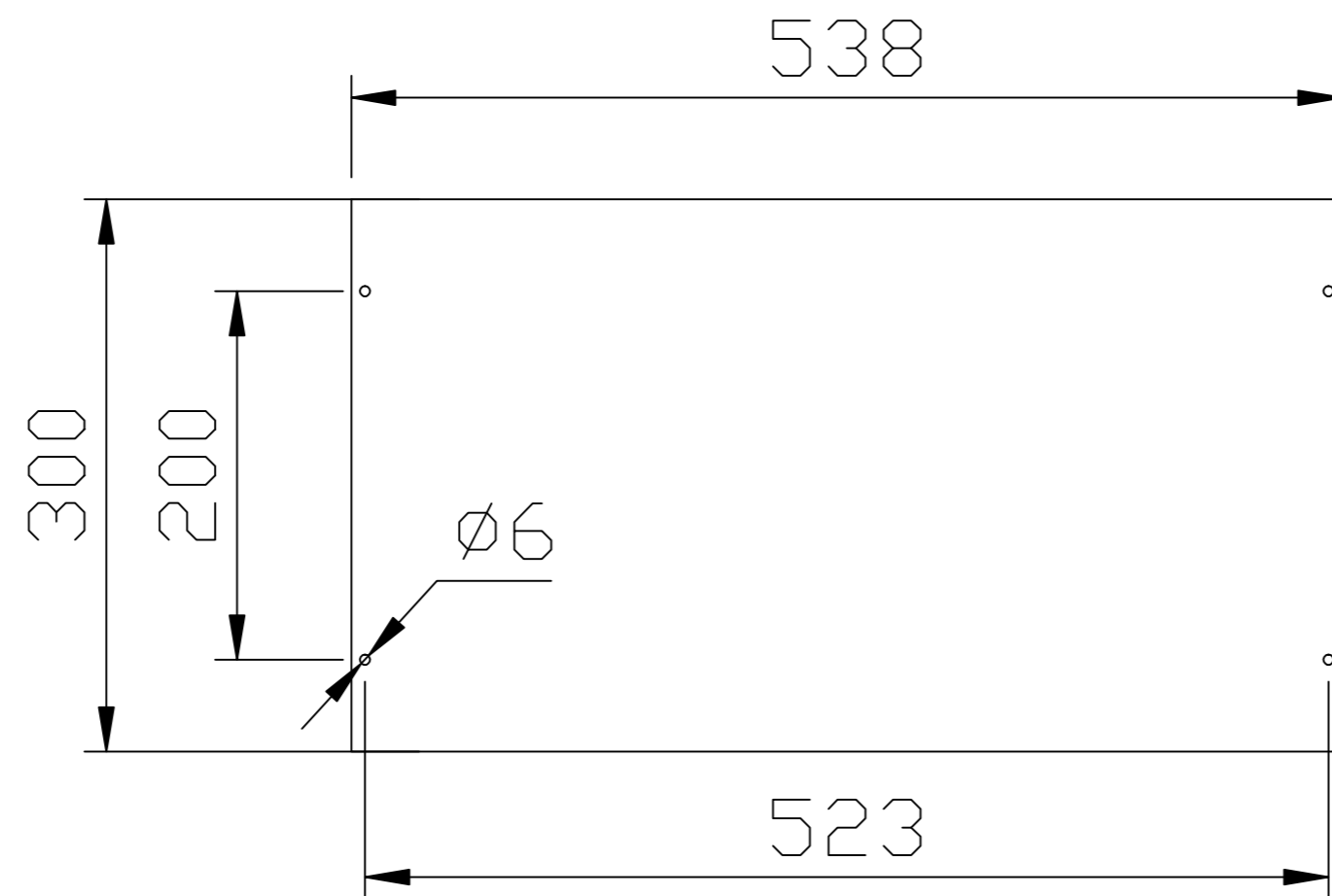
要求:

- 1、绝缘PC板（透明聚碳酸酯板）
板厚2mm。
- 2、透明，阻燃，易弯曲，可开孔，有韧性。
- 3、数量如图所示。



更改日期		批准	王泽宇	2021.09.18
版本号	V1.0	审核	韩学昌	2021.09.18
文件名		设计	尚池辉	2021.09.18
		制图	尚池辉	2021.09.18

绝缘板
尺寸适用于C型材



要求:

- 1、绝缘PC板（透明聚碳酸酯板）
板厚2mm。
- 2、透明，阻燃，易弯曲，可开孔，有韧性。
- 3、数量如图所示。



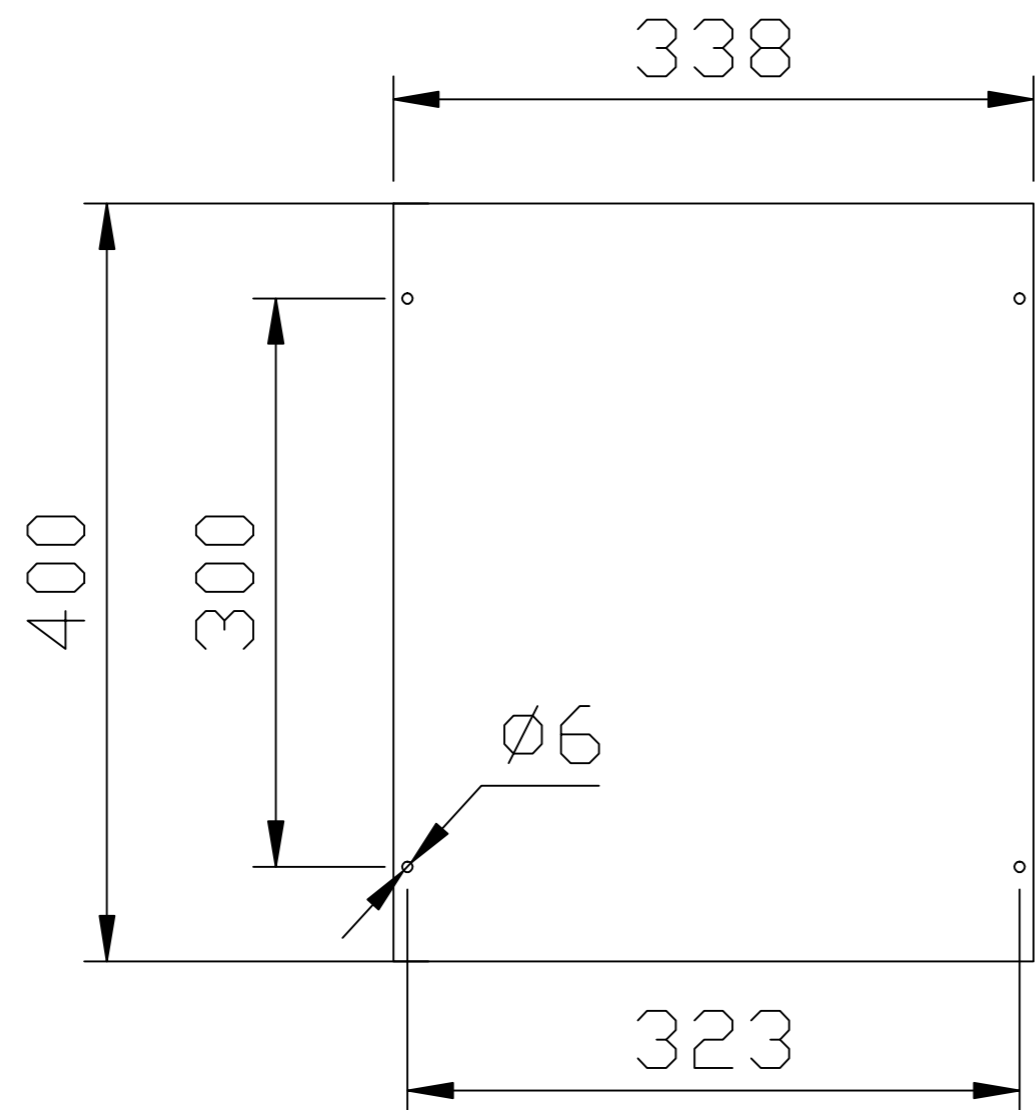
更改日期		批准	王泽宇	2021.09.18
版本号	V1.0	审核	韩学昌	2021.09.18
文件名		设计	尚池辉	2021.09.18
		制图	尚池辉	2021.09.18

绝缘板

尺寸适用于C型材

第 1 页
共 1 页

天津一重电气自动化有限公司



要求:

- 1、绝缘PC板（透明聚碳酸酯板）
板厚2mm。
- 2、透明，阻燃，易弯曲，可开孔，有韧性。
- 3、数量如图所示。



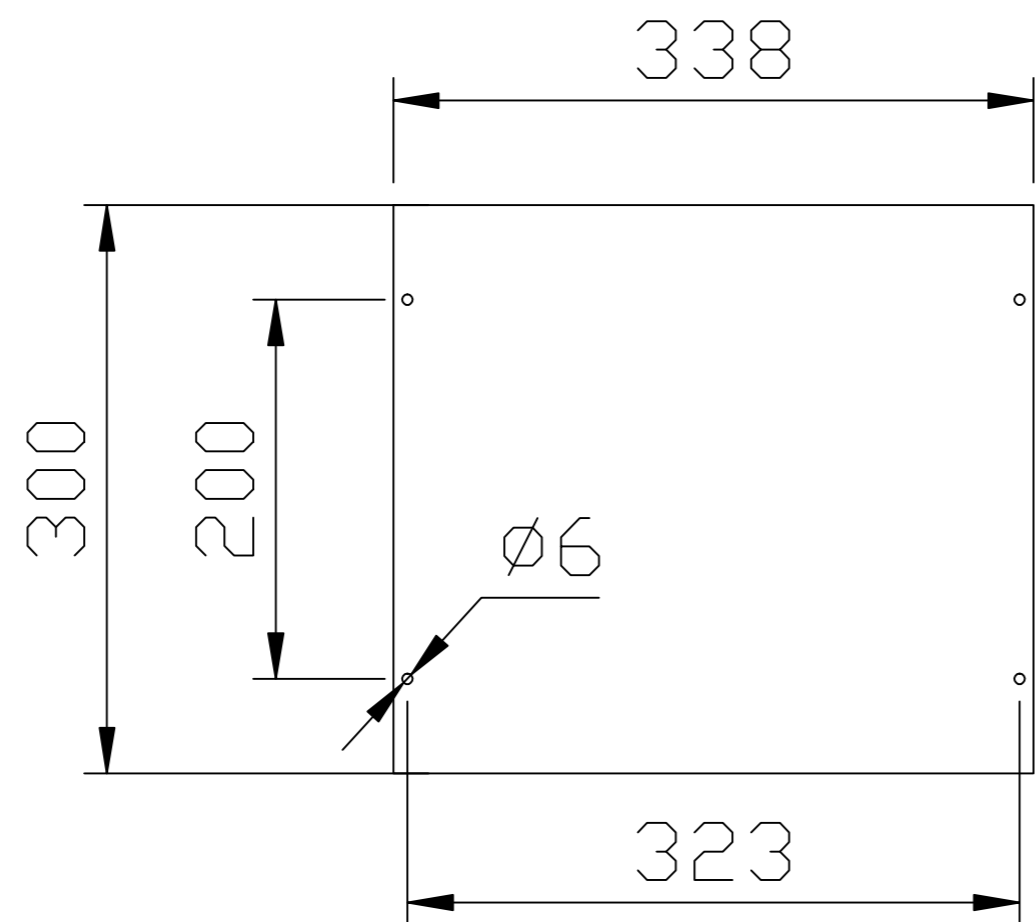
更改日期		批准	王泽宇	2021.09.18
版本号	V1.0	审核	韩学昌	2021.09.18
文件名		设计	尚池辉	2021.09.18
		制图	尚池辉	2021.09.18

绝缘板

尺寸适用于C型材

第 1 页
共 1 页

天津一重电气自动化有限公司



要求:

- 1、绝缘PC板（透明聚碳酸酯板）
板厚2mm。
- 2、透明，阻燃，易弯曲，可开孔，有韧性。
- 3、数量如图所示。



更改日期		批准	王泽宇	2021.09.18
版本号	V1.0	审核	韩学昌	2021.09.18
文件名		设计	尚池辉	2021.09.18
		制图	尚池辉	2021.09.18

绝缘板		
尺寸适用于C型材		第 1 页 共 1 页
		天津一重电气自动化有限公司